

上海江晶翔电子有限公司



传感器原理		MH C	MH C2
电气参数			
测量角度范围		0 ... 360	0 ... 360
独立线性度(无错位)	of meas range	03	03
独立线性度(允许范围内错位@ 360°)	of meas range	05	05
最大磁滞		0.1	0.1
分辨率	bit	12	14
最大可重复性		0.1	0.1
快速模式采样率	kHz	5	2
慢速模式采样率	kHz	1.66	0.5
快速模式系统传播延迟	µs	800	800
慢速模式系统传播延迟	µs	4600	2500
输出信号最大温度系数	ppm/°K	100	100
MTTFd / MTBF	years	185 / 185	147 / 147
供电电压	VDC	10.8 ... 35	11 ... 35
不带负载电流损耗(typ.) 快速模式	mA	19	20
不带负载电流损耗(typ.) 慢速模式	mA	14	15
输出最小电阻负载	kOhm	10	10
输出最大电容负载	nF	100	100
电源极性反接保护		yes	yes
轴向电气连接		Wires (3x)	Wires (3x)
单根线缆横截面	mm ²	0.56 (AWG20)	0.56 (AWG20)
径向电气连接		Cable 3pole	Cable 3pole
单根线缆横截面	mm ²	0.56 (AWG20)	0.56 (AWG20)
冗余		no	no
轴向电气连接冗余			
单根线缆横截面冗余	mm ²		
径向电气连接冗余			
单根线缆横截面冗余	mm ²		

机械特性参数			
机械转角范围		360 continuous)	360 continuous
防护等级		IP68	IP68
最小寿命	movements	no limitation	no limitation
工作和储存温度	C	40 85	40 85
IEC 68-2-6 振动 (Amax = 0.75mm, f = 5 ... 2000 Hz)	g	50	50
IEC 68-2-27 冲击	g	200	200

符合标准			
EN 55022 class B, Emission radiated (30... 230 MHz)	dB(µV/m)	max. 30	max. 30
EN 55022 class B, Emission radiated (230...1000MHz)	dB(µV/m)	max. 37	max. 37
EN 61000-4-2, ESD (contact discharge air discharge)	kV	4 / 8	4 / 8
EN 61000-4-3, Immision HF radiated (80... 1000 MHz)	V/m	30	30
EN 61000-4-4, Burst (on all lines)	kV	1	1
EN 61000-4-5, Surge (lines to ground)	kV	1	1
EN 61000-4-6, Immision HF conducted (0.15...80MHz)	Vemk	10	10
EN 61000-4-8, Immision magnetic field (50Hz)	A/m	30	30
IEC 60393-1 Insulation resistance (500VDC, 1bar, 2s)	GOhm	20	20
IEC 60393-1 Dielectric strength (VAC, 50Hz, 1min, 1bar)	kV	1	1

Vert X 27E 24V 01 10V

应用
收割机
叉车
液压泵

产品特点简介

高防护等级 IP68
小体积
非接触式测量方法
很长的寿命高精度测量
适合严苛环境应用

(湿度, 湿气, 灰尘, 振动等.)
已编程电气角度范围内全
分辨率和精确

产品特点 MH-C

分辨率 12bit
比MH-C2便宜
产品特点 MH-C2
分辨率 14bit
索引点, 旋转方向和角度可由
客户设定 / 编程 (可选)

Errors and omissions excepted. Subject to
change without notice. / State: 01.10.10

CONTELEC
A company of the Siedle-Group



Vert X 27E 24V 01 10V

可选 (根据客户需求)

开关输出

请定义一个数字
(最大: 127), 位置和宽度脉冲

<p>向梯度 CW 标准 正向梯度 CCW 可选 2 冗余, 正向梯度CW 可选 3 冗余, 正向梯度CCW 可选 4 冗余, 交叉信号曲线可选 5 正向梯度 CW 带1路开关输出可选 A 正向梯度 CCW 带1路开关输出可选 B 正向梯度 CW 带2路开关输出可选 C 正向梯度 CCW 带2路开关输出可选 D 旋转方向可设定可选 E 零点和旋转方向可设定可选 F 中点和旋转方向可设定可选 G 起始点和旋转方向可设定 可选 H 可用 Vert-X Eas适配器编程 可选 P</p>	<p>轴向电气连接 3 可选 线缆 4pole 5 标准 线缆 3pole 7 可选 线缆 6pole 9 可选 特殊线缆 ; 特殊线缆</p> <p>电气连接/轴向 4 标准 圆形电缆 3pole 6 可选 圆形电缆6pole 9 可选 特殊线缆 ; 特殊线缆</p> <p>线缆长度 01 可选 10cm 03 可选 30cm 05 标准 50cm 99 可选 特殊长</p> <p>Length of cable 02标准 1.0m 06可选 3.0m 10可选 5.0m 99可选 Special length</p>
<p>输出信号 0,1VDC ... 10VDC Standard 1</p> <p>供电电压 5VDC标准2</p>	<p>电气转角 36标准电气转角360° xx可选03 to 35; Declaration in 10° steps 99可选特殊转角</p> <p>传感器原理 7MH-C 8MH-C2</p> <p>机械特性版本 22E1可选伺服安装 size 9 ; 磁性执行机构type 1 22E2标准伺服安装 size 9 ; 磁性执行机构type 2 22E9可选特殊外壳 ; 特殊磁性执行机构</p>

Vert X **2 7 E 2** **7 3 6** **1 1 1** **5 0 5**

可选 (根据客户需求)

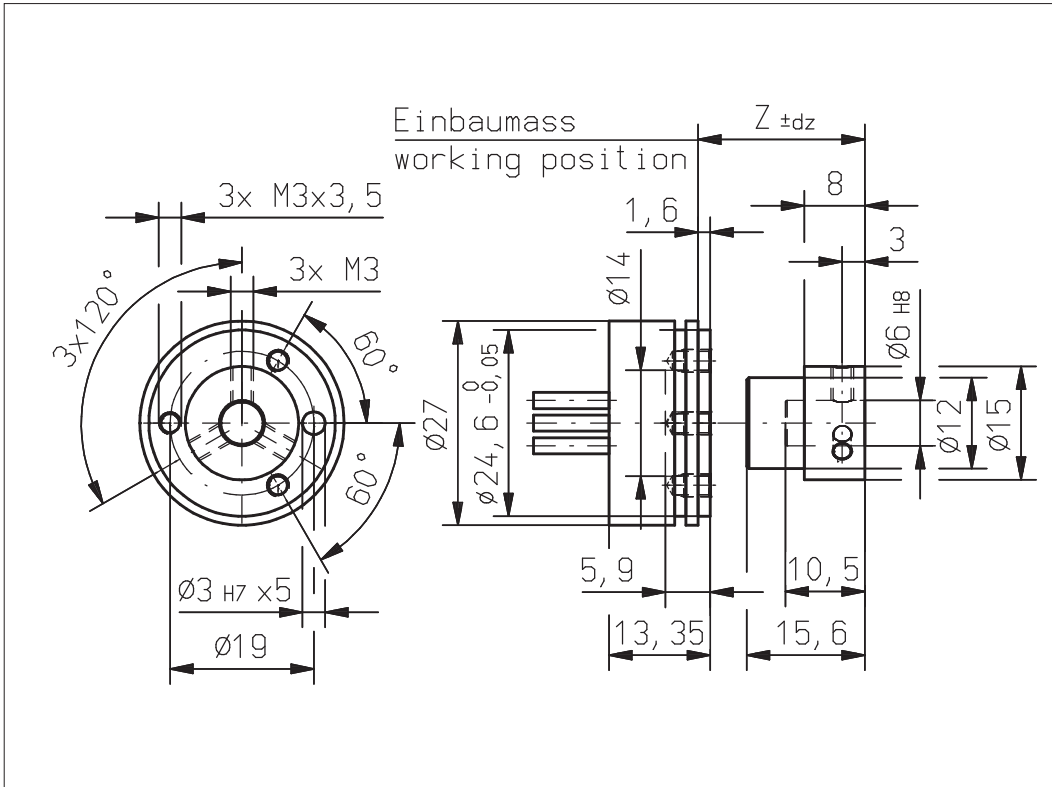
定制磁性执行机构	MH C	MH C2
定制外壳	X	X
定制线缆	X	X
接口x% ... y% Ub (within 5% ... 95% Ub)	X	X
快速模式采样率	X	X
开关功能TTL (max. 2)	X	X
特殊特性曲线		X
特殊电气转角 范围 30° to 360° (ex factory)	X	X
电气转角可编程 (软件)		X
起始点和终点可设定 (额外线缆)		X
旋转方向CW/CCW 可设定 / 可编程 (额外线缆或软件)		X
索引点可设定 / 可编程 (额外线缆或软件)		X



Vert X 27E2 xxx xxx 5xx
Vert X 27E2 xxx xxx 7xx

配件 (incl.)
 1x 固定夹子
 2x 带槽汽缸盖
 螺丝M5x12

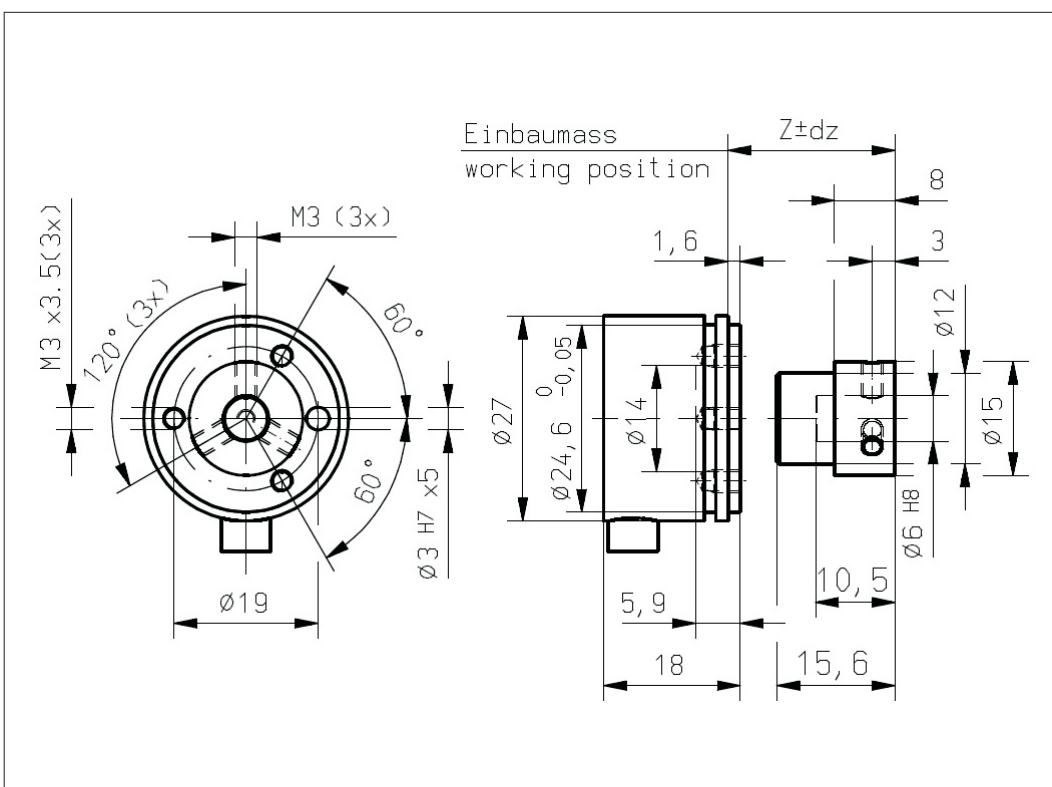
工作位置(Z)和磁性执行机构允许最大错边
 参考安装信息



Vert X 27E2 xxx xxx 4xx
Vert X 27E2 xxx xxx 6xx

配件 (incl.)
 1x 固定夹子
 2x 带槽汽缸盖
 螺丝M5x12

工作位置(Z)和磁性执行机构允许最大错边
 参考安装信息



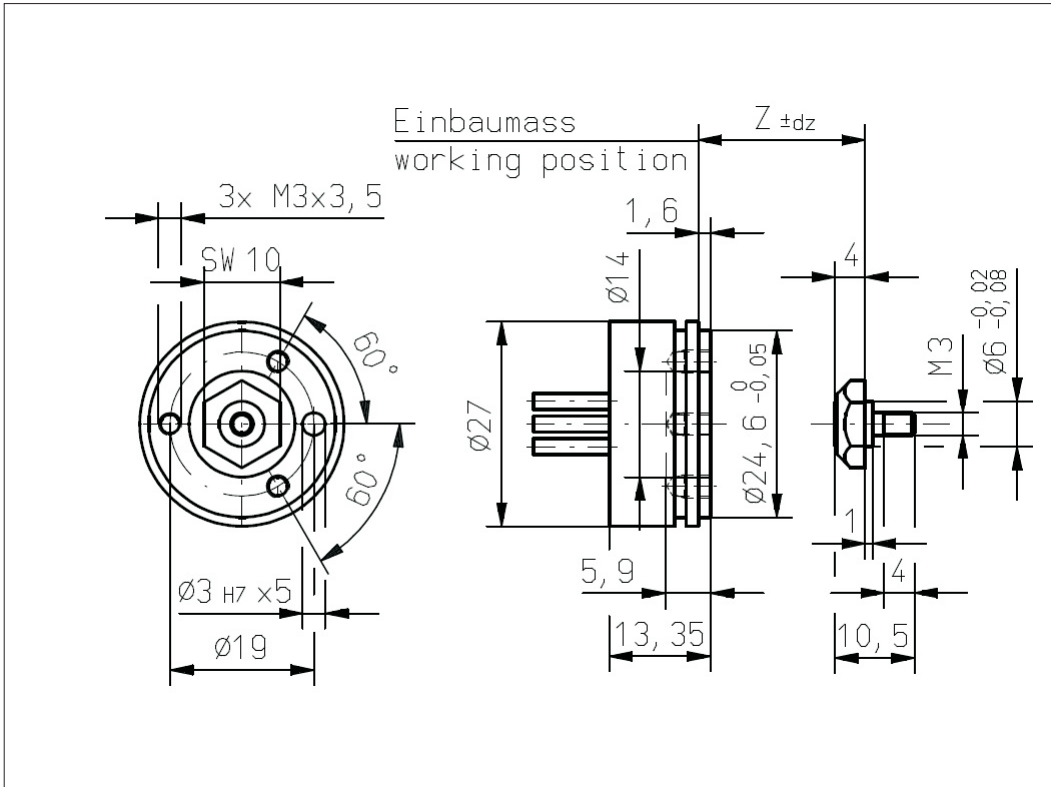
A company of the Siedle-Group



Vert X 27E1 xxx xxx 5xx
Vert X 27E1 xxx xxx 7xx

配件 (incl.)
 1x 固定夹子
 2x 带槽汽缸盖
 螺丝M5x12

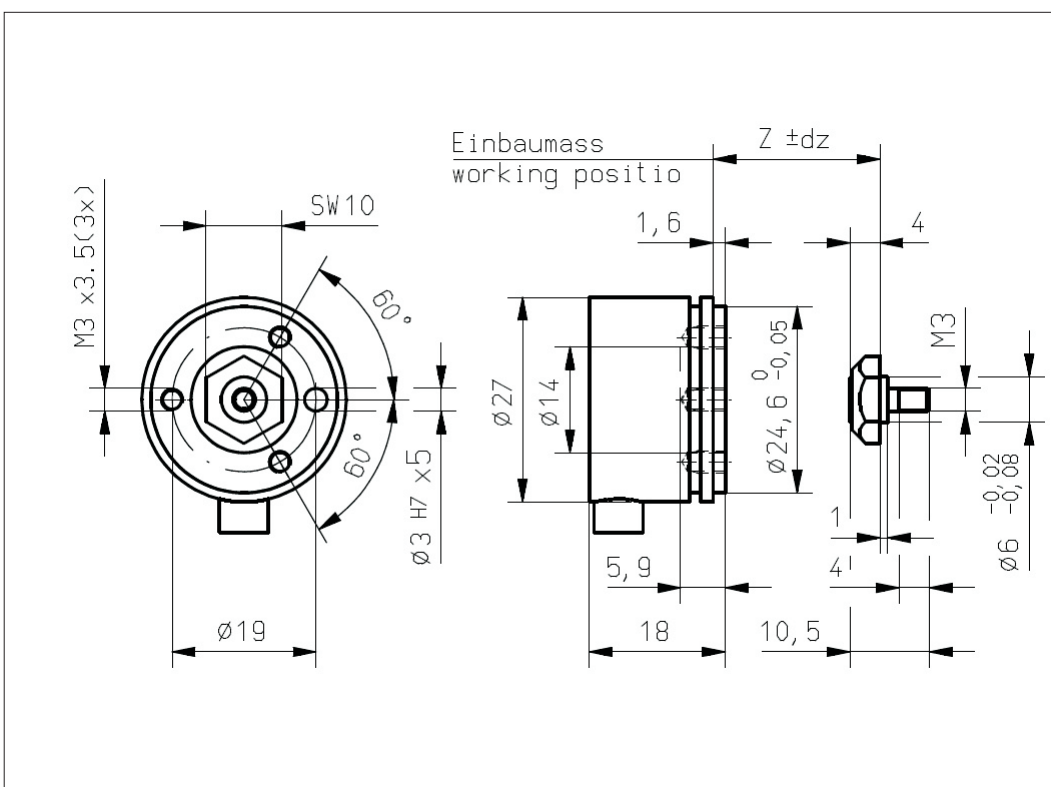
工作位置(Z)和磁性执行机构允许最大错边
 参考安装信息



Vert X 27E1 xxx xxx 4xx
Vert X 27E1 xxx xxx 6xx

配件 (incl.)
 1x 固定夹子
 2x 带槽汽缸盖
 螺丝M5x12

工作位置(Z)和磁性执行机构允许最大错边
 参考安装信息



A company of the Siedle-Group



Vert X 27E2

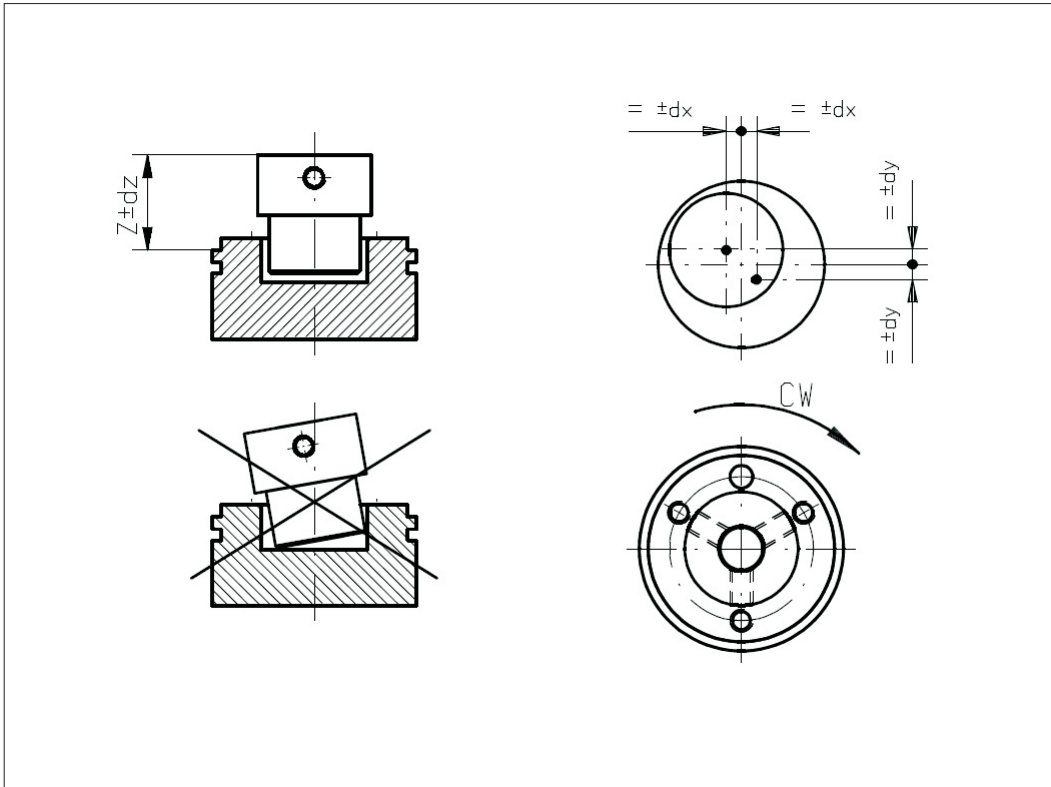
安装信息

工作位置(Z)

MH-C	12.80mm
MH-C2	12.80mm

磁性执行机构最大允许错边

dx	±0.25mm
dy	±0.25mm
dz	±0.5mm



Vert X 27E1

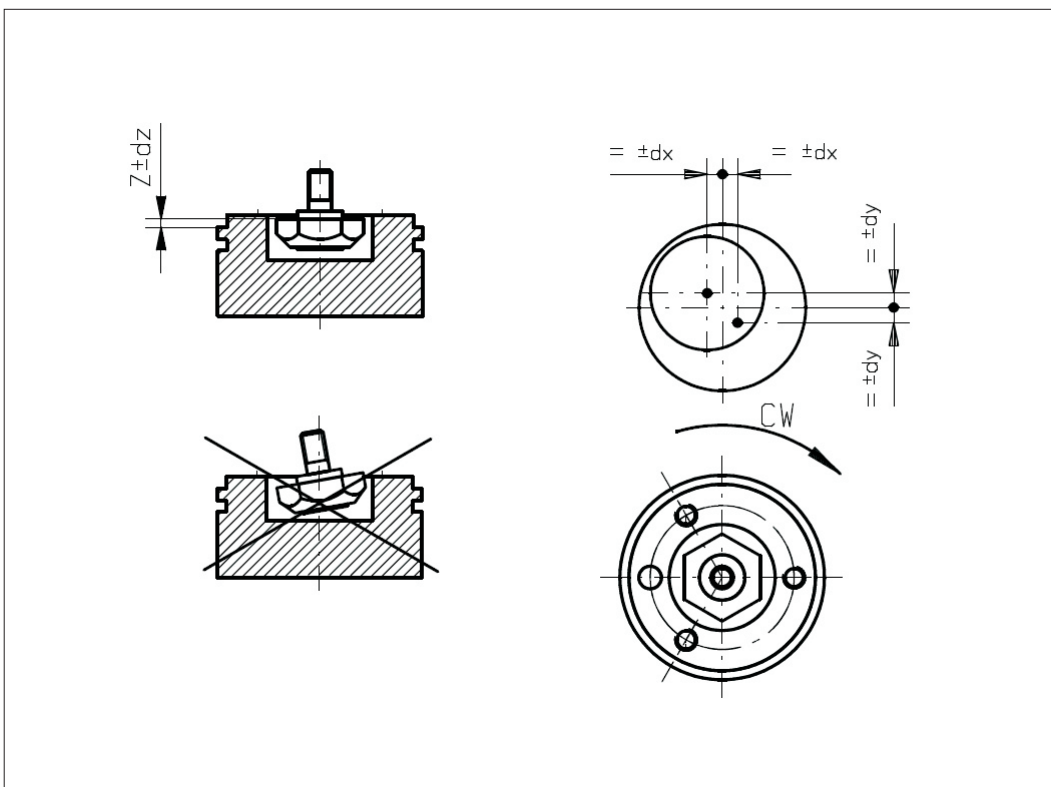
安装信息

工作位置(Z)

MH-C	1.40mm
MH-C2	1.40mm

磁性执行机构最大允许错边

dx	±0.25mm
dy	±0.25mm
dz	±0.5mm



CONTELEC

A company of the Siedle-Group



Vert X 27E

配件
固定夹子

